



CEZARES®

П Р И Р О Д А Ч И С Т О Т Ы

**ИНСТРУКЦИЯ ПО УСТАНОВКЕ
ДУШЕВОГО ПОДДОНА ИЗ СТЕКЛОПОЗИТА
(SMC) ВЫСОТОЙ 150 ММ**

**TRAY-SMC-A-80-550-150-W
TRAY-SMC-A-90-550-150-W**

**TRAY-SMC-R-80-550-150-W
TRAY-SMC-R-90-550-150-W**



Новый сантехнический материал – SMC

Материал SMC: его полное название «полиэфирный листовой материал».

Состоит из стекловолокна, ненасыщенной полиэфирной смолы, наполнителя и добавок. Изначально использовался в самолётах, космосе, военной продукции. Поэтому его часто называют космическим материалом.

Новый материал для сантехники, используемый в высокотехнологичном материале SMC, обладает лёгким процессом формовки, износостойкостью, сохранением тепла, изоляционными свойствами, долговечностью, сопротивлением воздействию высоких температур, не скользит, не протекает, лёгок в очистке и т.д.

Чтобы повысить класс сантехнических изделий, создаются новые высокотехнологичные изделия, имеющие персональный дизайн, улучшающие качество жизни.

Сантехнические изделия SMC обладают преимуществами:

1. Цельная конструкция.
2. Прессование в пресс-форме при высокой температуре и высоком давлении;
Размеры, углы, линии и формы могут обеспечить точные очертания и размеры изделия.
3. Удобная и простая установка.
4. Изделия ярко окрашены, однородного цвета.
5. Гладкая поверхность, хорошие показатели поддержания заданной температуры, высокая прочность, изделия не ломаются и не выцветают.
6. Показатели безопасности и степени изоляции высокие.
Изделия долговечные, устойчивые к высоким температурам, противоскользящие и водонепроницаемые.

Требования к установке:

1. Все ремонтно-отделочные работы, включая отделку потолка, на этапе монтажа душевого ограждения должны быть завершены, плоскости, на которые производится монтаж, должны иметь ровную облицованную поверхность. Подводка труб для установки смесителя, душевой лейки и другого навесного сантехнического оборудования должна быть произведена заблаговременно. Все коммуникации должны иметь скрытую прокладку. Грузоподъёмность пола в помещении должна составлять не менее 200 кг/м².
2. Установку изделия должны осуществлять квалифицированные специалисты, следуя указаниям настоящего руководства.
3. После сборки и установки Изделия не допускается его передвижение с конечного места монтажа.
4. Должен быть выдержан уклон 1-2% водоотводных коммуникаций в сторону слива, для этого патрубок канализации должен быть расположен под поддоном или в стене за ним на уровне не выше 40 мм пола. В случае невозможности обеспечить такой уклон необходимо подготовить подиум нужной высоты под установку поддона.

Установка:

1. Поддон поставляется в сборе, перед установкой его необходимо вытащить из коробки, осмотреть, убедиться в отсутствии повреждений.
2. Установить в подготовленное для монтажа место.
3. Проверить с помощью уровня плоскости бортов, они должны быть строго горизонтальны, для этого необходимо отрегулировать по высоте ножки и зафиксировать их положение контргайками, предварительно убедиться, что все опоры касаются пола.
4. Установить и подключить к канализации сифон.
5. Пролить поддон достаточным количеством воды, убедиться в герметичности всех соединений.
6. Обработать силиконовым герметиком места примыкания поддона к стене, не допускайте попадания воды на герметик в течение 24 часов.

Уход:

Запрещается использовать при чистке острые и режущие предметы, способные повредить поверхность.

Запрещено использовать хлор, кислоту, абразивные пасты, ацетон, спирт, растворители и пр.

Не допускайте попадания на поверхность сильных красителей, таких как: краска для волос, йод, раствор бриллиантовый зеленый и т.п.

Для очистки деталей с хромированным покрытием используйте только фланелевую ткань, протирайте поверхность аккуратно, не нажимая.

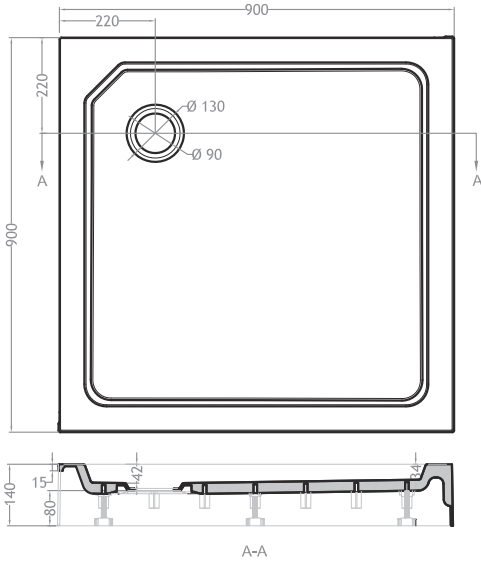
Не оставляйте чистящее средство разбрызганным по поверхности.

После чистки сполосните Изделие чистой водой и вытрите поверхности, чтобы предотвратить образование налёта.

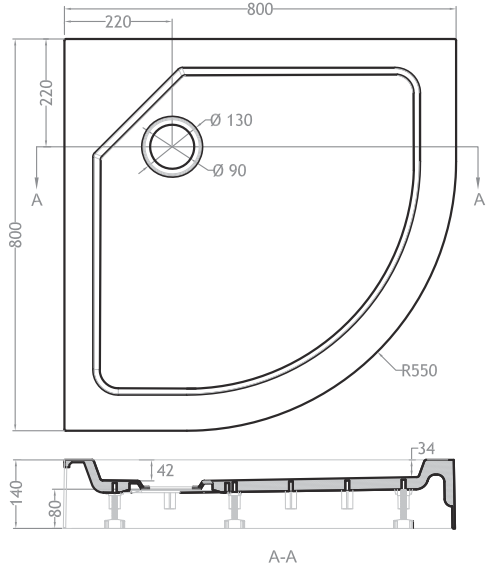
Для более тщательной очистки применяйте мягкую губку и нейтральные моющие средства.



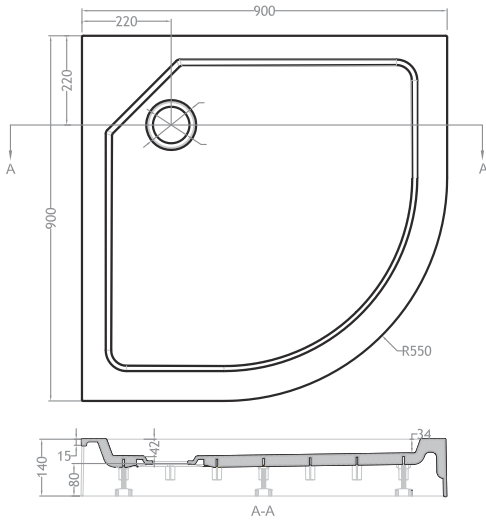
ПОДДОН SMC 150



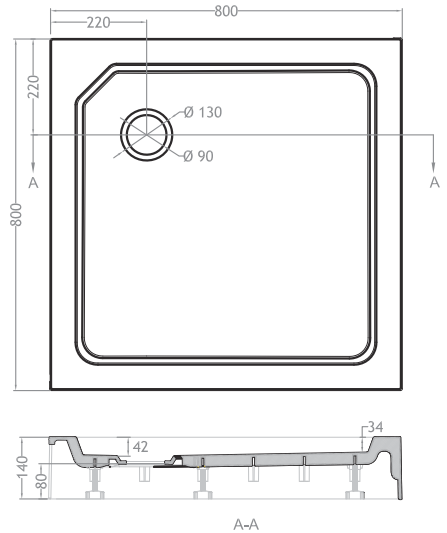
TRAY-SMC-A-90-550-150-W



TRAY-SMC-R-80-550-150-W



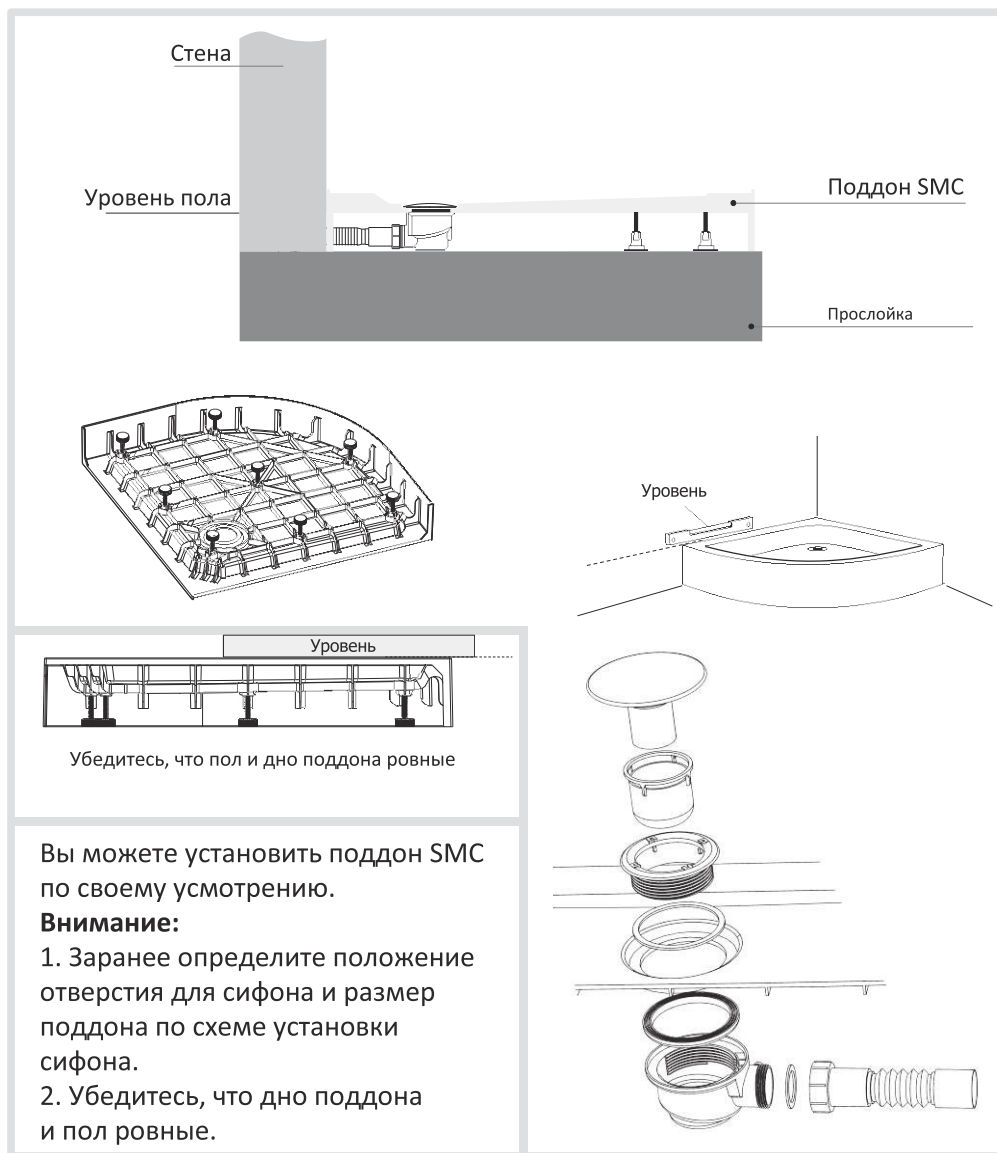
TRAY-SMC-R-90-550-150-W



TRAY-SMC-A-80-550-150-W



Схема установки сифона



В случае, если есть некоторые различия между изображением и изделием, возьмите изделие за стандарт или обратитесь к образцу. Мы не берем на себя ответственность за несоответствия. Пожалуйста, примите это к сведению.