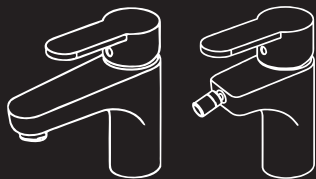




# CEZARES®

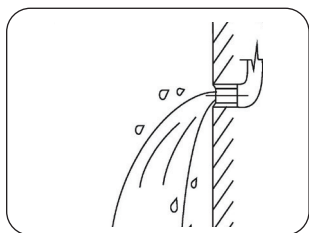
ПРИРОДА ЧИСТОТЫ



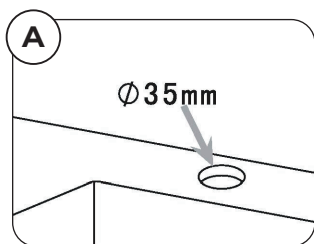
**УСТАНОВКА СМЕСИТЕЛЯ  
ДЛЯ РАКОВИНЫ И БИДЕ**



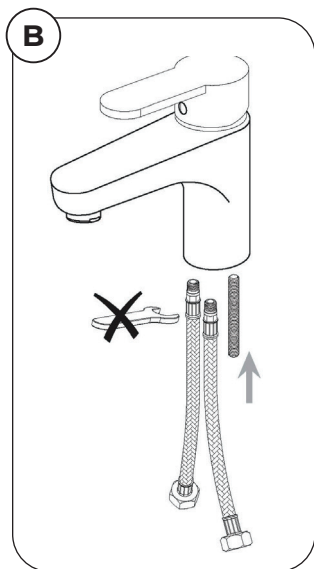
## Установка смесителя для раковины:



Перед установкой тщательно промыть водопроводные трубы, спустив некоторое количество воды



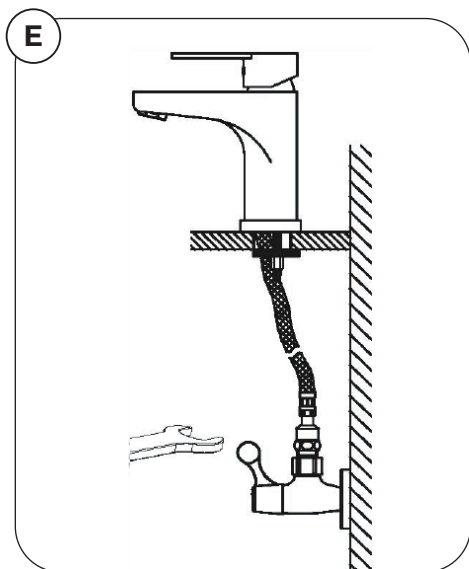
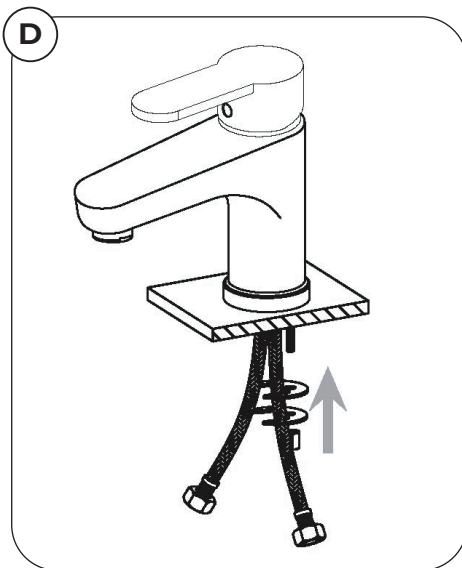
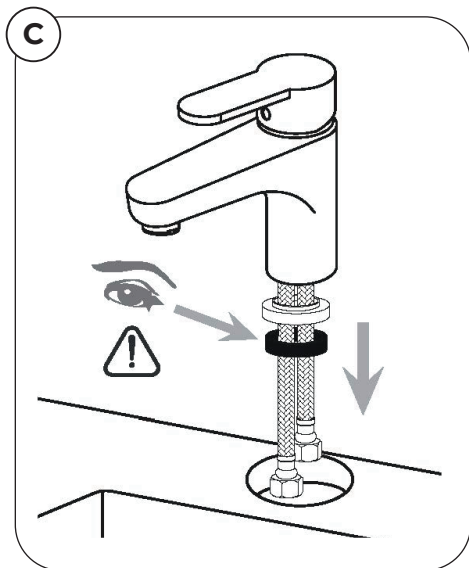
1. Перед установкой необходимо убедиться, что посадочное отверстие под смеситель имеет диаметр 35 мм (рис. А).



2. Прикрепите винт-шпильку и гибкую подводку для воды к смесителю (рис. В).



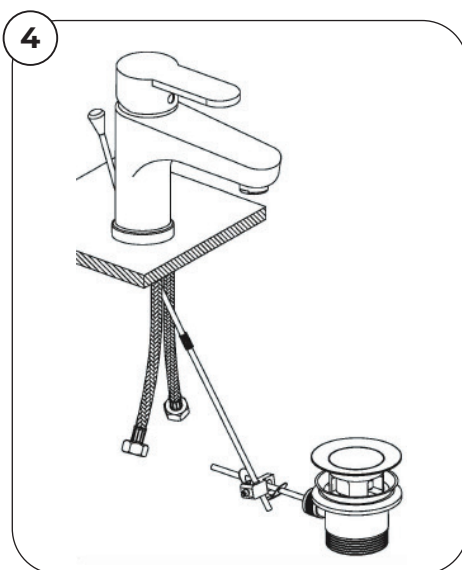
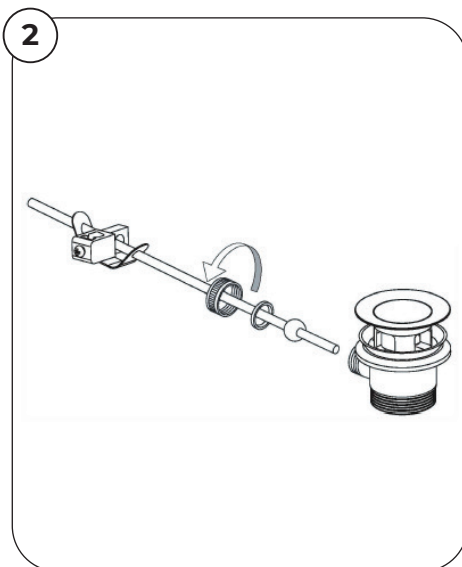
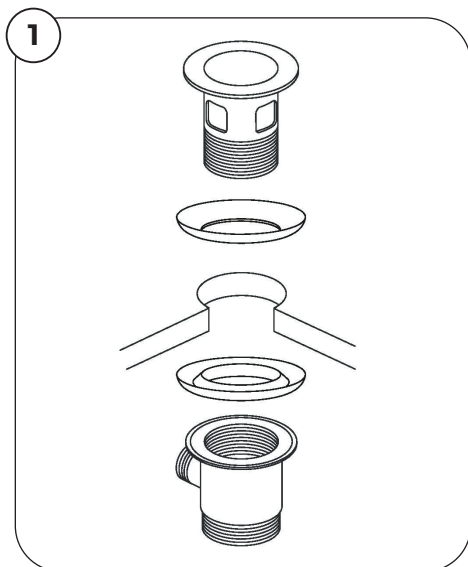
## Установка смесителя для раковины:



3. Используя пластиковую шайбу установите смеситель в посадочное отверстие (рис. C).
4. Притяните полушайбу гайкой к смесителю и закрепите смеситель на посадочном отверстии (рис. D).
5. После подключения смесителя к водопроводу убедитесь в отсутствии протечек (рис. E).



## Установка донного клапана:



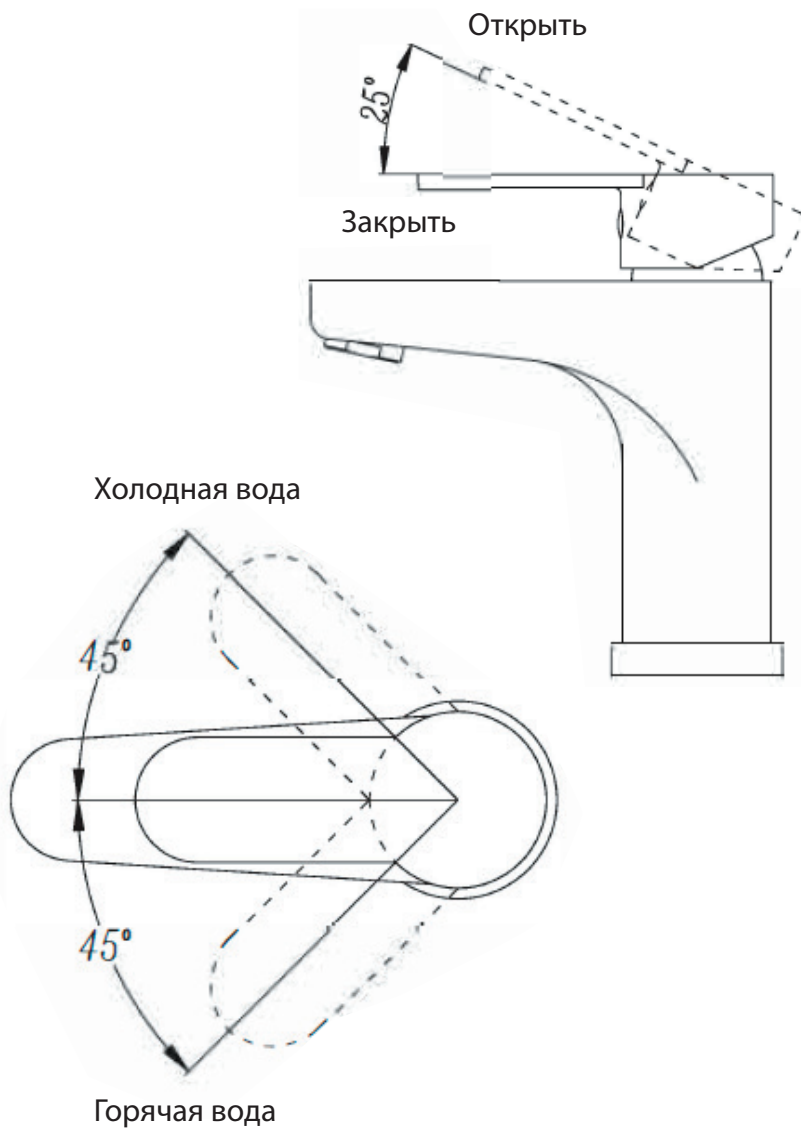
3

\* донный клапан поставляется в комплекте в зависимости от модели



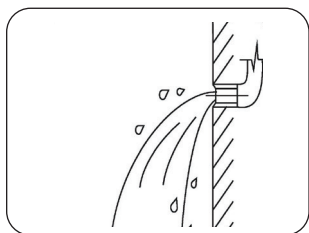


# Регулировка температуры и расхода воды:

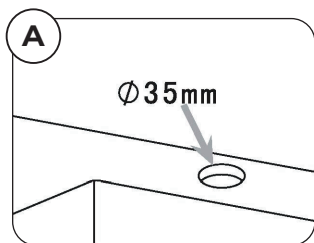




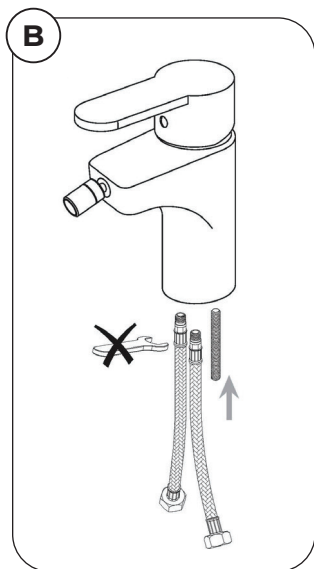
## Установка смесителя для биде:



Перед установкой тщательно промыть водопроводные трубы, спустив некоторое количество воды



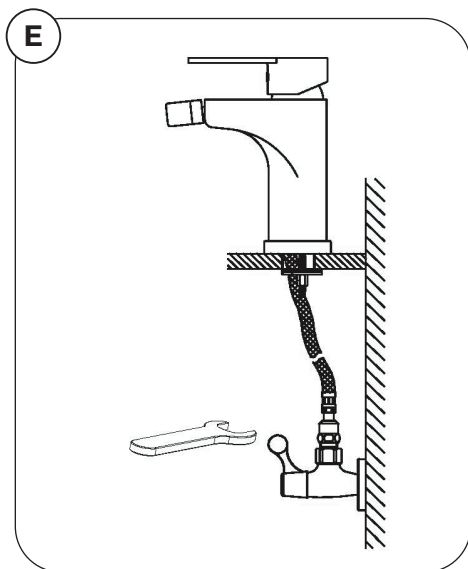
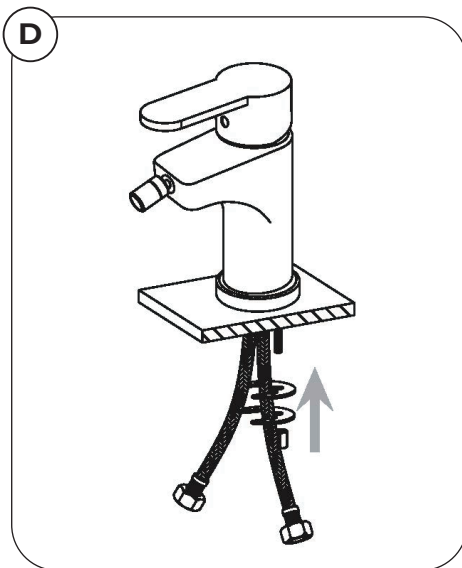
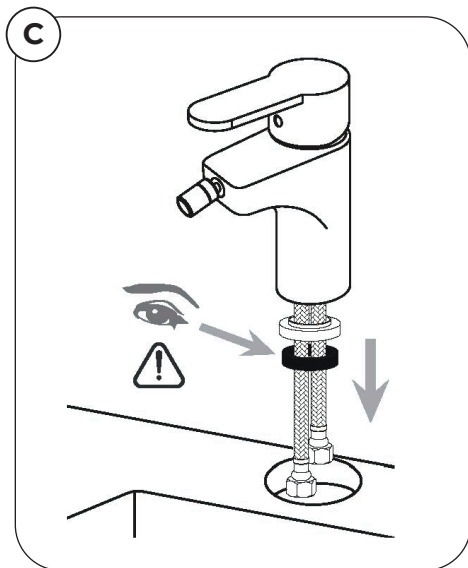
1. Перед установкой необходимо убедиться, что посадочное отверстие под смеситель имеет диаметр 35 мм (рис. А).



2. Прикрепите винт-шпильку и гибкую подводку для воды к смесителю (рис. В).



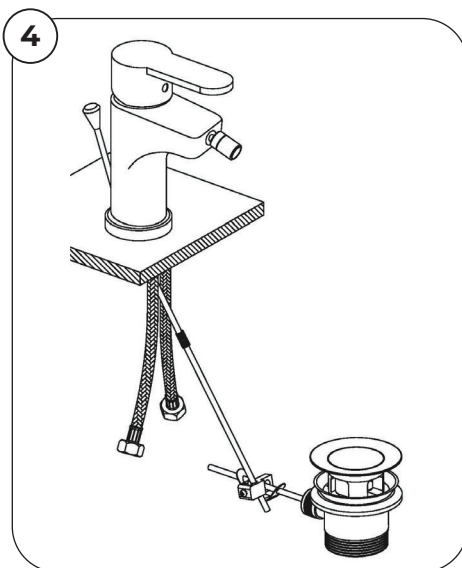
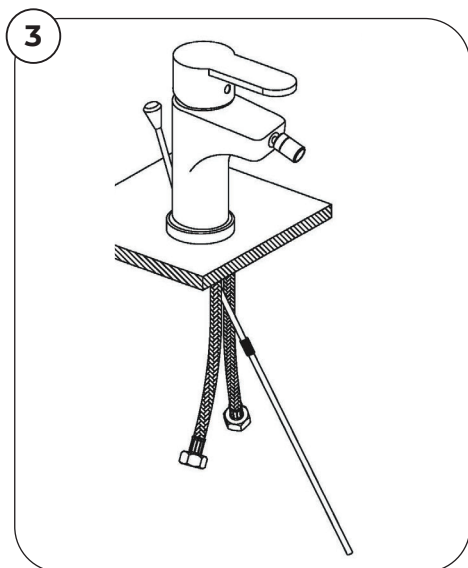
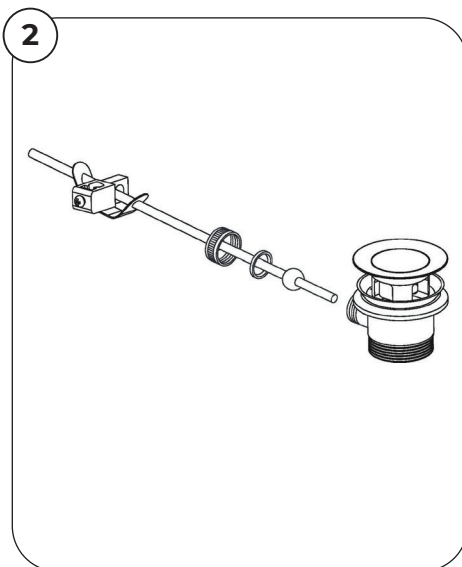
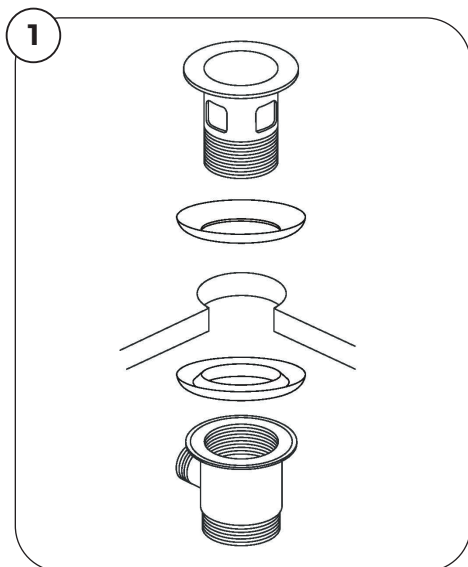
## Установка смесителя для биде:



3. Используя пластиковую шайбу установите смеситель в посадочное отверстие (рис. С).
4. Притяните полушайбу гайкой к смесителю и закрепите смеситель на посадочном отверстии (рис. D).
5. После подключения смесителя к водопроводу убедитесь в отсутствии протечек (рис. E).



## Установка донного клапана:



7

\* донный клапан поставляется  
в комплекте в зависимости от модели



# Регулировка температуры и расхода воды:

