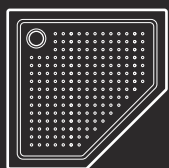




CEZARES®

П Р И Р О Д А Ч И С Т О Т Ы



**ИНСТРУКЦИЯ ПО УСТАНОВКЕ  
АКРИЛОВЫХ ПОДДОНОВ**



## Описание:



Акриловые поддоны CEZARES изготовлены из литьевого PMMA, который называют также сантехническим акрилом.

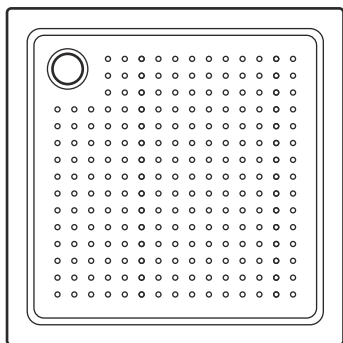
Литевой PMMA – самый оптимальный полимерный материал для производства ванн и поддонов, который:

- гарантирует легкость и простоту ухода за ванной,
- безопасность при принятии душа,
- стойкость к окрашивающим и агрессивным жидкостям,
- стойкость к царапинам,
- комфортные тактильные ощущения
- идеальную ремонтпригодность.

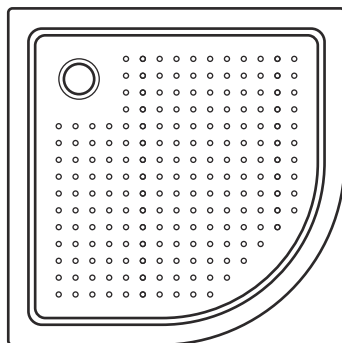
Усиление дна из ДСП, стекловолоконная армировка и металлическая опорная конструкция позволяет выдерживать поддону нагрузки свыше 250 кг.



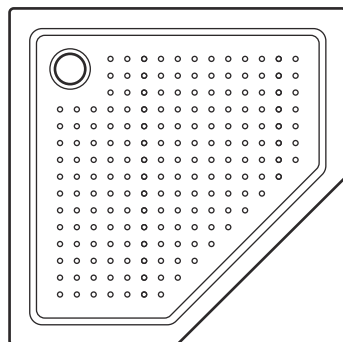
# Виды поддонов и их обозначение:



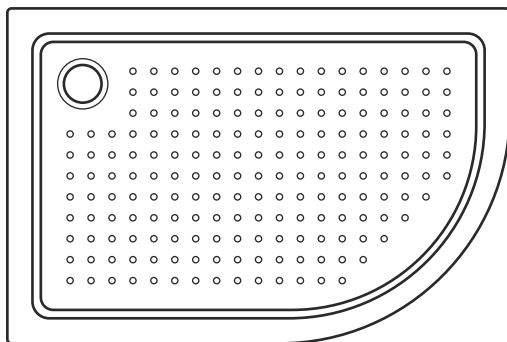
**A** квадратная



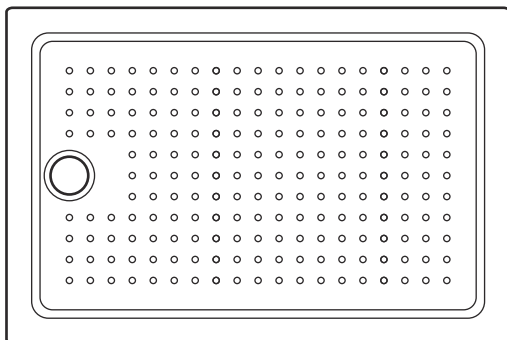
**R** полукруглая



**P** пятиугольная



**RH** полукруглая - асимметричная

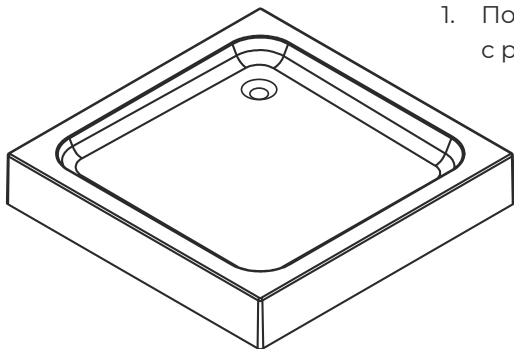


**AH** прямоугольная

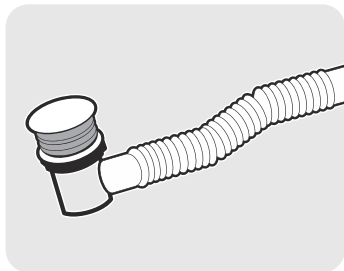


## Комплектация:

1. Поддон с каркасом в сборе с регулируемыми ножками.

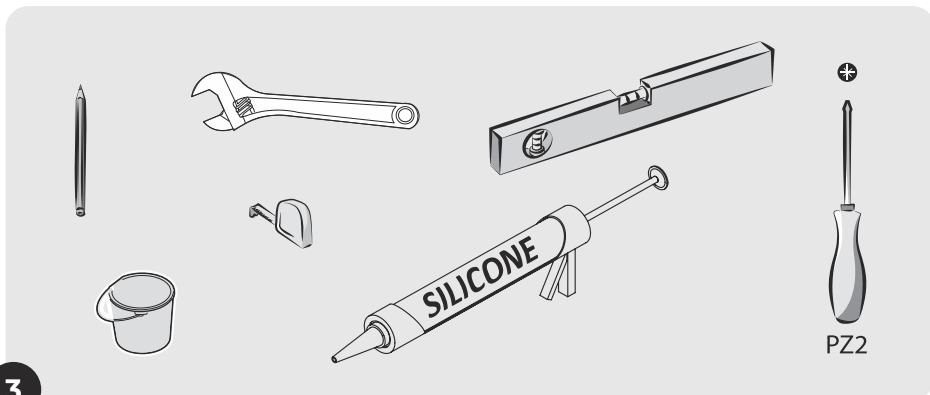


2. Сифон для душевых поддонов с декоративной крышкой\*.



\* Обращаем внимание, сифоны могут приобретаться отдельно в зависимости от комплектации.

3. Инструменты необходимые для установки.

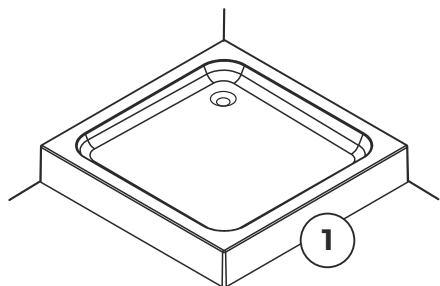




## Требования к установке:

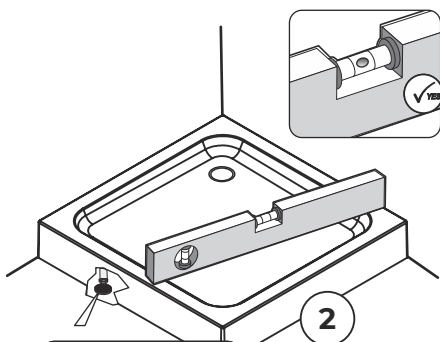
1. Все ремонтно-отделочные работы, включая отделку потолка, на этапе монтажа душевого ограждения должны быть завершены, плоскости, на которые производится монтаж, должны иметь ровную облицованную поверхность. Подводка труб для установки смесителя, душевой лейки и другого навесного сантехнического оборудования должна быть произведена заблаговременно. Все коммуникации должны иметь скрытую прокладку. Грузоподъемность пола в помещении должна составлять не менее 200 кг/м<sup>2</sup>.
2. Установку изделия должны осуществлять квалифицированные специалисты, следуя указаниям настоящего руководства.
3. После сборки и установки Изделия не допускается его передвижение с конечного места монтажа.
4. Должен быть выдержан уклон 1-2% водоотводных коммуникаций в сторону слива, для этого патрубков канализации должен быть расположен под поддоном или в стене за ним на уровне не выше 40 мм пола. В случае невозможности обеспечить такой уклон необходимо подготовить подиум нужной высоты под установку поддона.

# Установка:

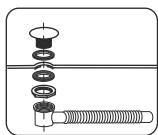
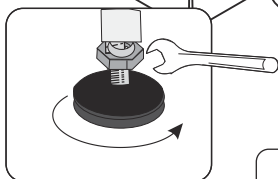


1. Поддон поставляется в сборе, перед установкой его необходимо вытащить из коробки, осмотреть, убедиться в отсутствии повреждений.

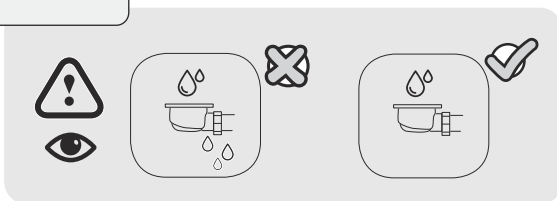
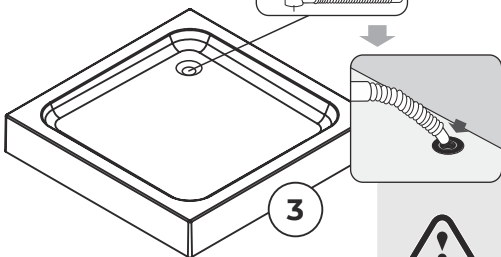
Установить в подготовленное для монтажа место.



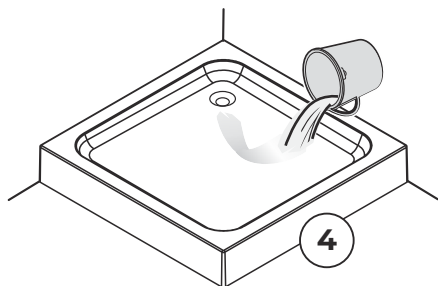
2. Проверить с помощью уровня плоскости бортов, они должны быть строго горизонтальны, для этого необходимо отрегулировать по высоте ножки и зафиксировать их положение контргайками, предварительно убедиться, что все опоры касаются пола.



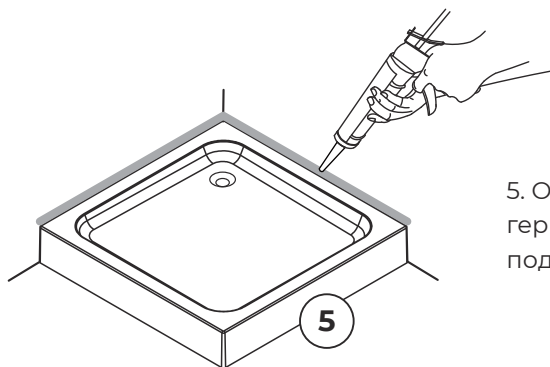
3. Установить и подключить к канализации сифон.



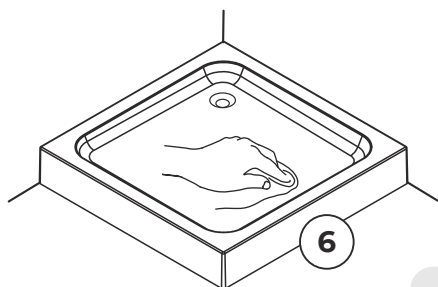
# Установка:



4. Пролить поддон достаточным количеством воды, убедиться в герметичности всех соединений.



5. Обработать силиконовым герметиком места примыкания поддона к стене.



6. Не допускайте попадания воды на герметик в течение 24 часов.



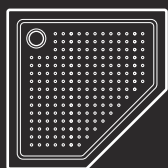
24h





## Уход:

- Запрещается использовать при чистке острые и режущие предметы, способные повредить поверхность
- Запрещено использовать хлор, кислоту, абразивные пасты, ацетон, спирт, растворители и пр.
- Не допускайте попадания на поверхность сильных красителей, таких как краска для волос, йод, раствор бриллиантовый зеленый и т.п.
- Для очистки деталей с хромированным покрытием используйте только фланелевую ткань, протирайте поверхность аккуратно, не нажимая.
- Не оставляйте чистящее средство разбрызганным по поверхности.
- После чистки сполосните Изделие чистой водой и вытрите поверхности, чтобы предотвратить образование налета.
- Для более тщательной очистки применяйте мягкую губку и специальные моющие средства.



## ИНСТРУКЦИЯ ПО УСТАНОВКЕ АКРИЛОВЫХ ПОДДОНОВ