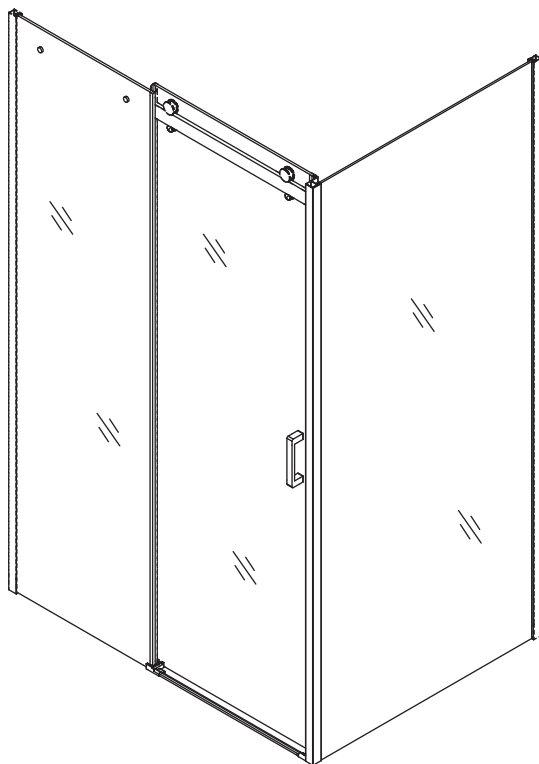


# BelBagno®

bagni belli e' vita bella



ИНСТРУКЦИЯ ПО УСТАНОВКЕ  
душевого ограждения  
**MARINO\_2-АН-1**  
(MARINO\_2-BF-1 + MARINO-FIX)

## ОБЩАЯ ИНФОРМАЦИЯ

После получения проверьте изделие на наличие повреждений или недостающих деталей!

Избегайте ударов и ударных нагрузок на стеклянные элементы.

**Внимание:** Дополнительная обработка закаленного стекла (подрезка, высверливание отверстий) невозможна.

## РЕКОМЕНДАЦИИ ПО УСТАНОВКЕ

Перед началом монтажа подробно ознакомьтесь с инструкцией.

Для установки душевого ограждения требуется два человека.

Перед монтажом снимите защитную плёнку с профилей.

Душевое ограждение устанавливается на поддон или специально подготовленное место в полу.

При сверлении стен будьте внимательны, чтобы не повредить трубы или электрические кабели.

По завершении установки обязательно обработайте стыки душевого ограждения силиконом, как показано в инструкции по установке.

## РЕКОМЕНДАЦИИ ПО УХОДУ

После принятия душа сгоните воду резиновым скребком со стеклянных дверей.

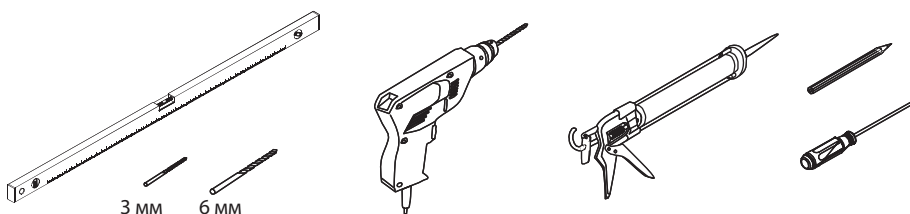
После чистки сполосните ограждение чистой водой и вытрите поверхности, чтобы предотвратить образование налета. Для более тщательной очистки применяйте мягкую губку и щадящее жидкое чистящее средство, или специальное средство для чистки душевых ограждений, имеющееся в продаже.

В регионах с жёсткой водой необходимо регулярно удалять солевые отложения.

При осуществлении водных процедур или мытья душевого ограждения стоит избегать попадания сильной струи воды на стенки конструкции и места наименьшей герметизации.

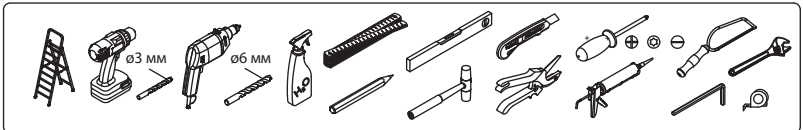
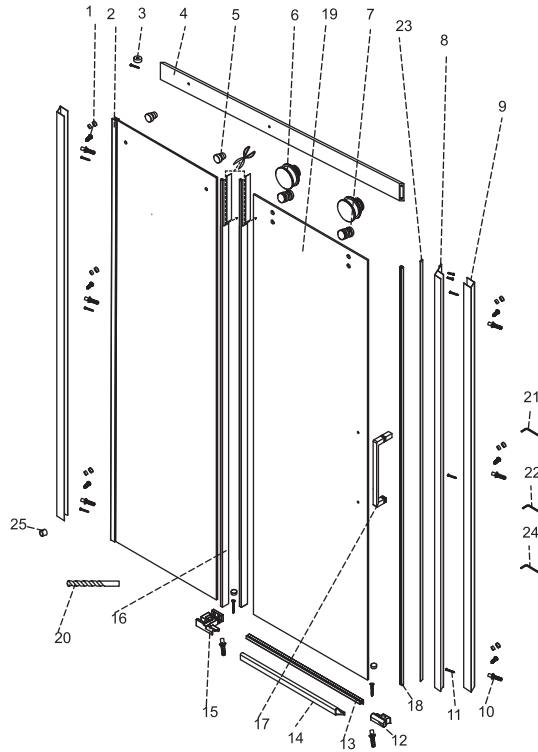
Нельзя использовать средства содержащие хлор, кислоту, абразивы, ацетон, спирт и растворители.

## НЕОБХОДИМЫЕ ИНСТРУМЕНТЫ



Это изделие тяжелое и требуются два человека для установки



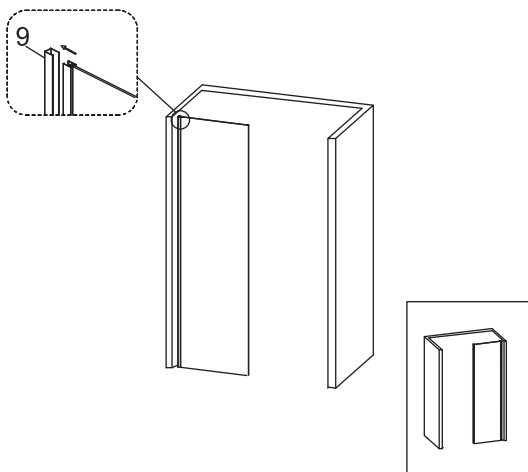
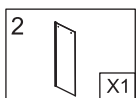
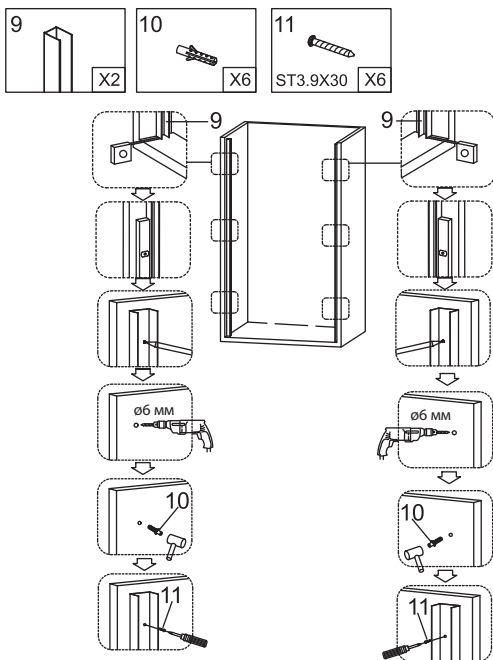


<p>1 ST3.9X10 X6</p>	<p>2 X1</p>	<p>3 ST3.9X12 X1</p>	<p>4 X1</p>	<p>5 X2</p>	<p>6 X2</p>	<p>7 X2</p>
<p>8 X1</p>	<p>9 X2</p>	<p>10 X8</p>	<p>11 ST3.9X30 X10</p>	<p>12 X1</p>	<p>13 X1</p>	<p>14 X1</p>
<p>15 X1</p>	<p>16 X2</p>	<p>17 X1</p>	<p>18 X1</p>	<p>19 X1</p>	<p>20 ø3 MM X1</p>	<p>21 2,5 MM X1</p>
<p>22 5 MM X1</p>	<p>23 X1</p>	<p>24 4 MM X1</p>	<p>25 X2</p>			



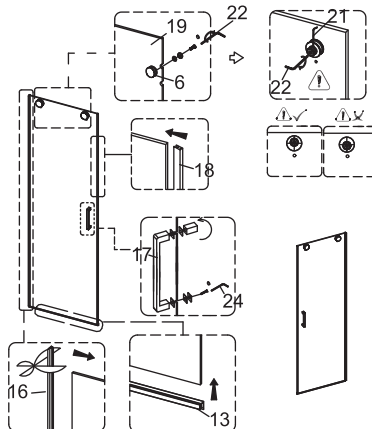
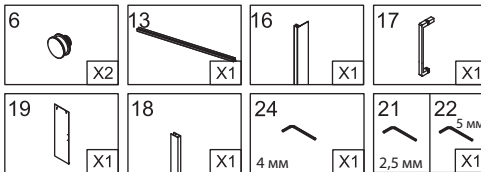
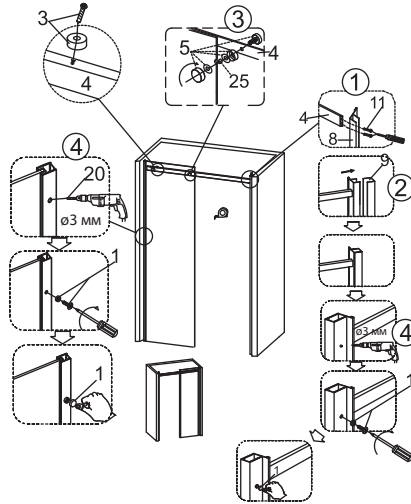
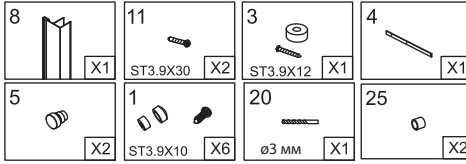
Это изделие тяжёлое и требуются два человека для установки





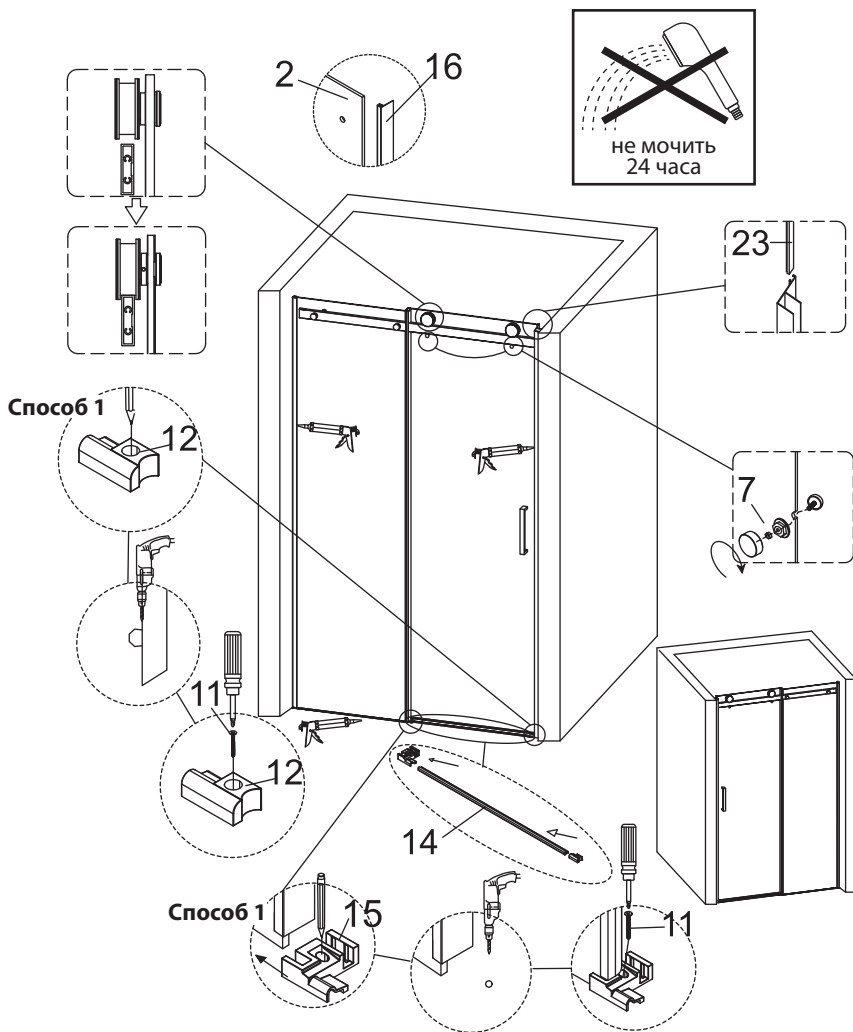
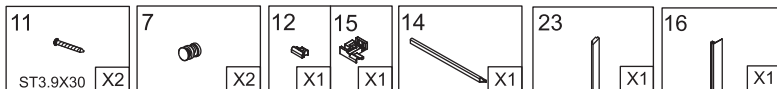
Это изделие тяжелое и требуются два человека для установки





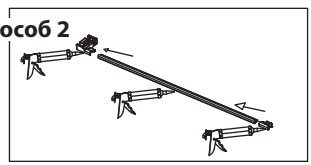
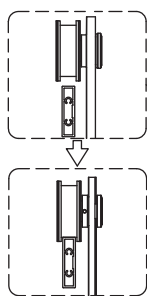
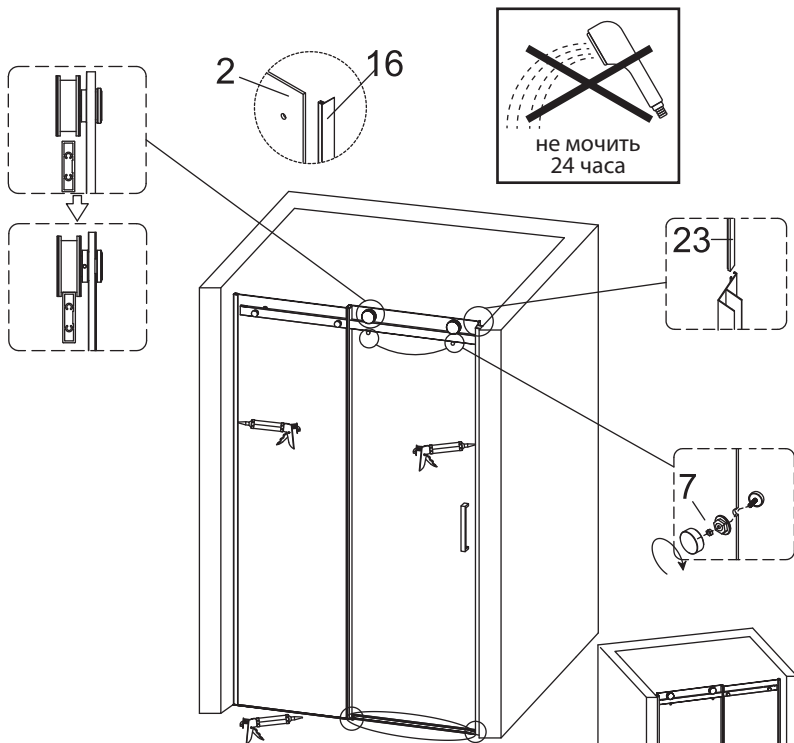
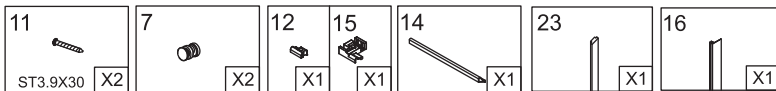
Это изделие тяжелое и требуются два человека для установки





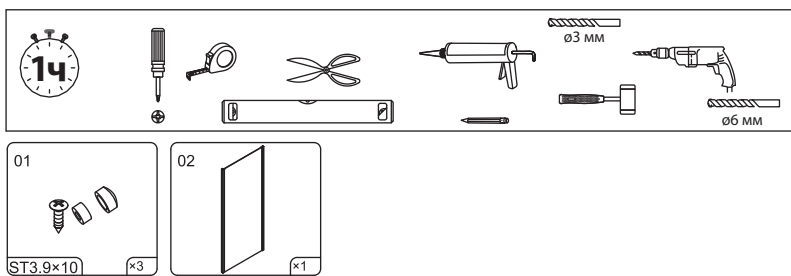
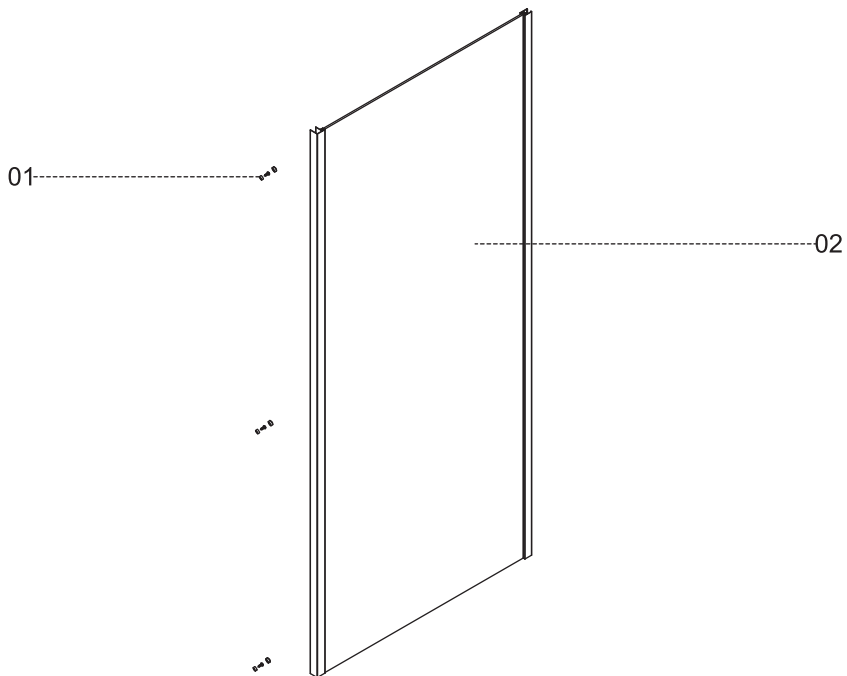
Это изделие тяжелое и требуются два человека для установки





Это изделие тяжелое и требуются два человека для установки

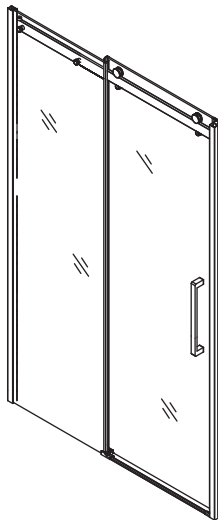




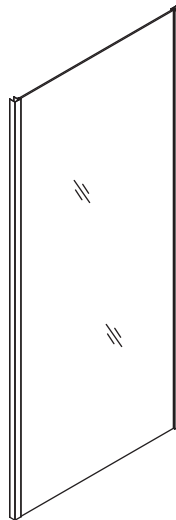
Это изделие тяжелое и требуются два человека для установки



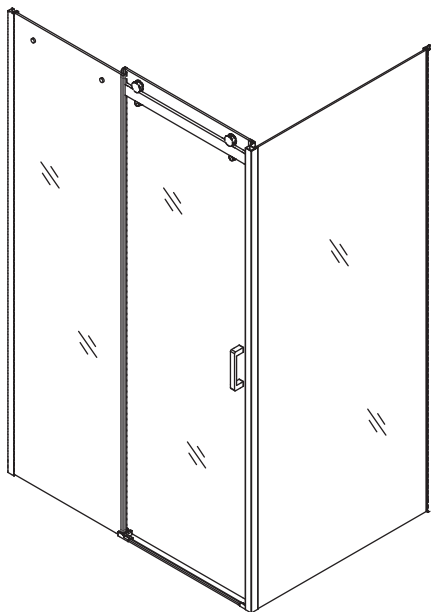




MARINO\_2-BF-1



MARINO\_2-FIX

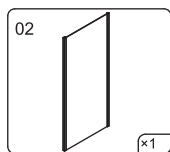


MARINO\_2-AH-1

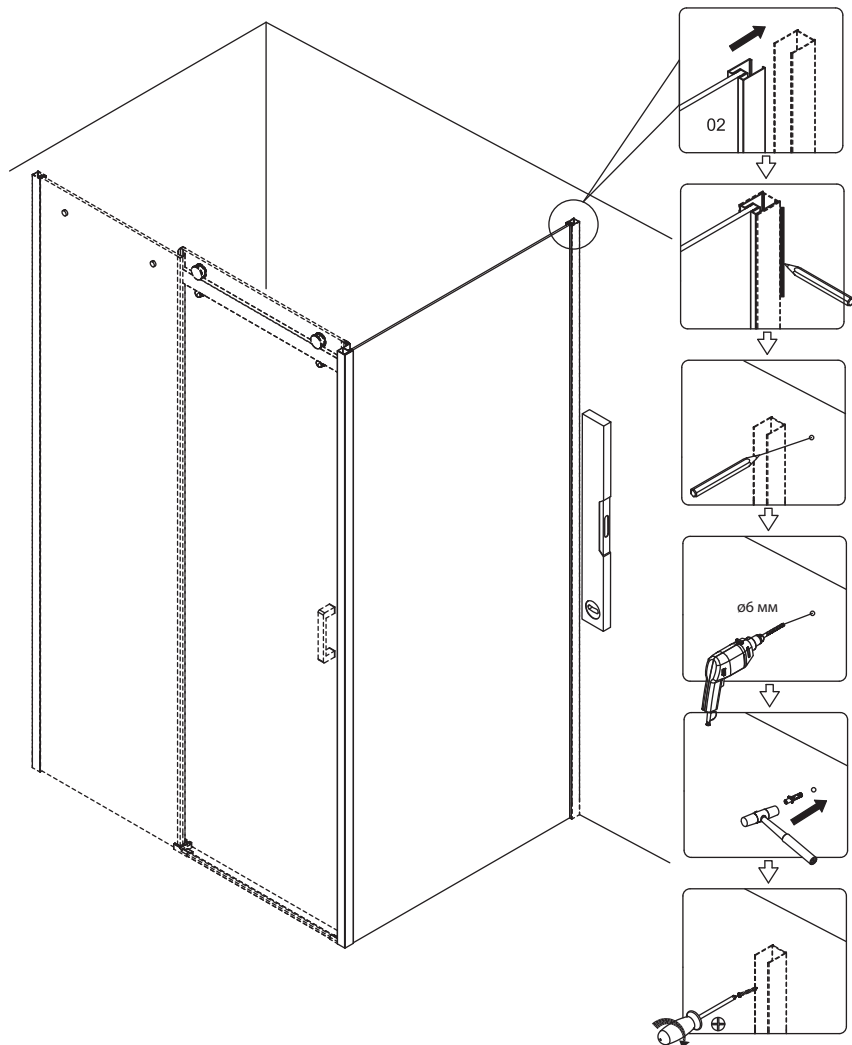


Это изделие тяжёлое и требуются два человека для установки



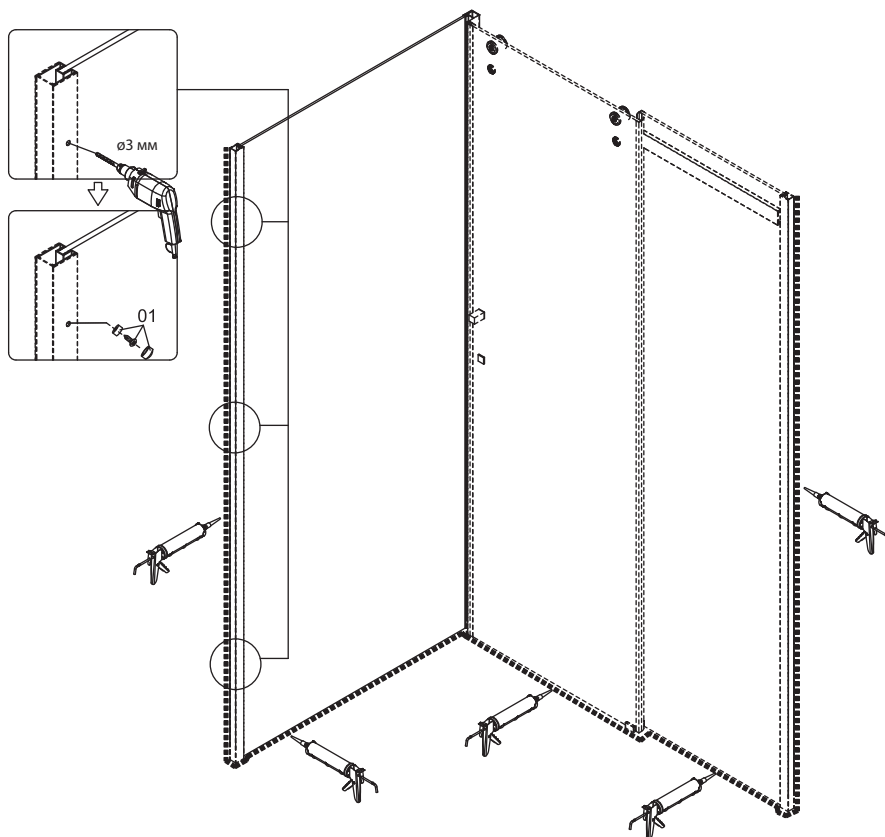
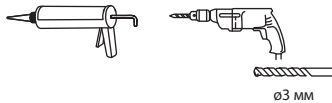
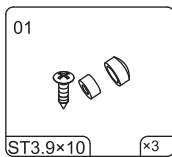


Ø6 MM



Это изделие тяжелое и требуются два человека для установки





Это изделие тяжелое и требуются два человека для установки





[WWW.IBERIS-GROUP.RU](http://WWW.IBERIS-GROUP.RU)